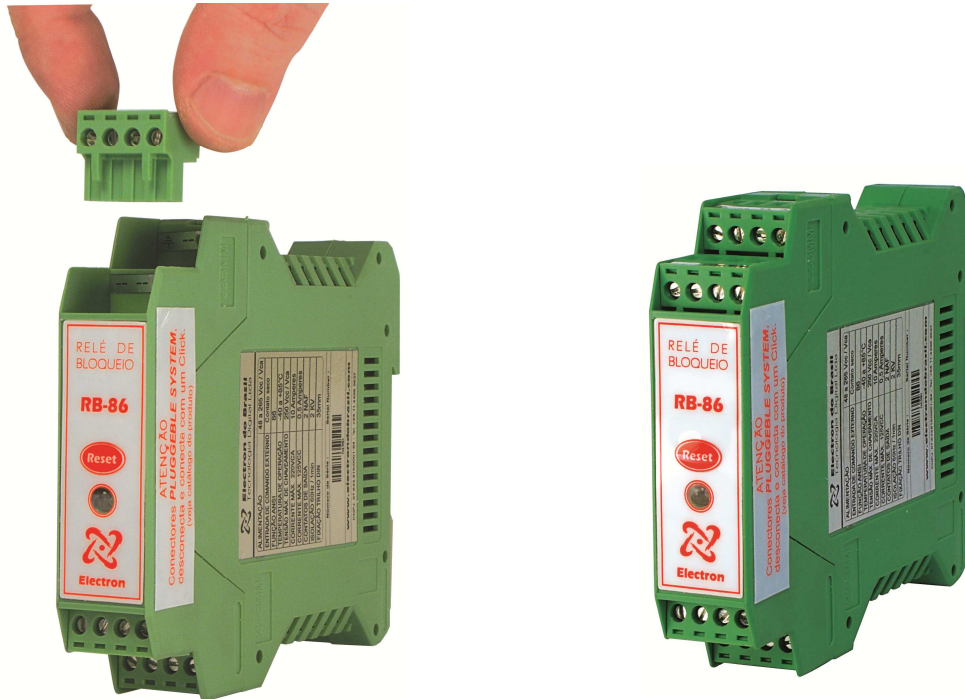


Catalogo



Relé de Bloqueio RB-86

O Relé de Bloqueio pode ser utilizado nos mais diversos circuitos de CA ou CC que tenham por finalidade bloquear o funcionamento de um equipamento e que o mesmo só volte ao estado normal de funcionamento após o Relé de Bloqueio ser rearmado

Qualidade Comprovada | Ensaio de Tipo Realizados | Produtos Certificados



Electron

Tecnologia Digital

www.electron.com.br

INTRODUÇÃO

O Relé de Bloqueio pode ser utilizado nos mais diversos circuitos de CA ou CC que tenham por finalidade bloquear o funcionamento de um equipamento e que o mesmo só volte ao estado normal de funcionamento após o Relé de Bloqueio ser rearmado, através da intervenção do operador, acionando o botão de rearme manual.

Normalmente o Relé de Bloqueio é utilizado em conjunto com equipamentos de proteção tais como:

- Relé de Súbita Pressão;
- Relé de Gás tipo Buchholz;
- Indicadores Magnéticos de Nível;
- Disjuntores de alta e baixa tensão;
- Equipamentos de proteção em geral.

O Relé de Bloqueio tem como finalidade atuar, a partir de um comando externo, permanecendo desta forma até ser rearmado manualmente através de um botão existente na parte frontal do Relé. O Relé só permitirá o seu rearme se a causa que originou sua atuação for regularizada. Possui um led de sinalização que quando está na cor verde indica que o equipamento está “Ligado” em perfeitas condições de operação e quando o led de sinalização passa para a cor vermelha indica que o relé está "atuado" e dois contatos reversíveis independentes para alarme ou desligamento

PRINCIPAIS CARACTERISTICAS

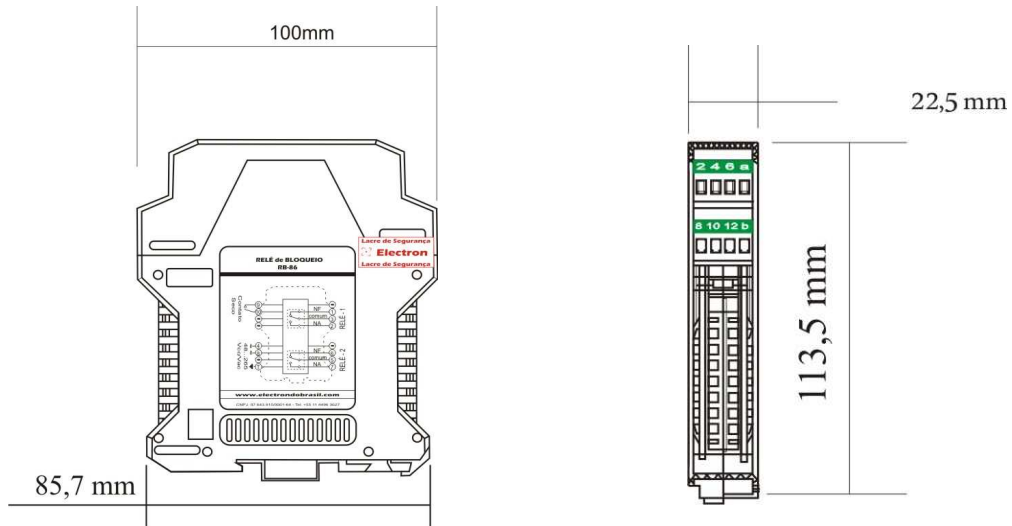
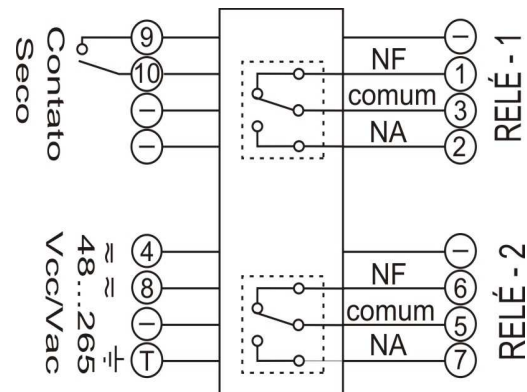
- Alimentação universal de 48 a 265 Vcc/Vca;
- Temperatura de Operação: -40°C a +85°C;
- 2 Relés NAF de 10A em 220Vca ou 0,5A em 125Vcc para operar até 100.000 vezes;
- Isolação de 1,5 kV / 60Hz / 1 min.
- Caixa Compacta com 22,5x100x113,5 mm em ABS para trilho DIN 35 mm;
- Conectores com exclusivo sistema “Pluggleble System “ Plugável;
- Fácil Instalação e Aplicação;
- 2 anos de garantia.



Detalhe do conector Plugleble System

ENSAIOS

- Tensão Aplicada (IEC 60255-5): 1,5kV / 60Hz / 1 min. (Contra terra);
- Imunidade a Transitórios Eletrostáticos (IEC 60255-22-1): 2,5kV / 1,1 MHz/ 2seg / 400 surtos/seg.
- Impulso de Tensão (IEC 60255-5): 1,2mseg. / 5kV / 3 neg. E 3 pos. / 5 seg. intervalo.

DIMENSÕES**DIAGRAMA DE LIGAÇÃO**

TERMO DE GARANTIA

O Relé de Bloqueio RB-86, tem garantia de 2 (dois) anos, contados a partir da data de venda consignada na nota fiscal. O mesmo possui garantia contra defeito de fabricação que o torne impróprio ou inadequado às aplicações a que se destina.

EXCLUSÃO DA GARANTIA

A garantia não cobre despesas de transporte para assistência técnica, frete e seguro para remessa de produto com indício de defeito ou mau funcionamento. Não estão cobertos também os seguintes eventos: Desgaste natural de peças pelo uso contínuo e freqüente, danos na parte externa causado por quedas ou acondicionamento inadequado; tentativa de conserto/ violação de lacre com danos provocados por pessoas não autorizadas pela Electron e em desacordo com as instruções que fazem parte do descritivo técnico.

PERDA DA GARANTIA

O produto Perderá a garantia quando:

- Não forem observadas as instruções de utilização e montagem contidas no descritivo técnico e os procedimentos de instalação contidas na Norma NBR 5410;
- Submetido a condições fora dos limites especificados nos respectivos descritivos técnicos;
- Violado ou consertado por pessoa que não seja da equipe técnica da Electron;
- O dano for causado por queda ou impacto;
- Ocorrer infiltração de água ou qualquer outro líquido;
- Ocorrer sobrecarga que cause a degradação dos componentes e partes do produto.

UTILIZAÇÃO DA GARANTIA

Para usufruir desta garantia o cliente deverá enviar o produto à Electron juntamente com cópia da nota fiscal de compra devidamente acondicionado para que não ocorram danos no transporte. Para um pronto atendimento é recomendado remeter o maior volume de informações possível referente ao defeito detectado. O mesmo será analisado e submetido a testes completos de funcionamento.

A análise do produto e sua eventual manutenção somente serão realizadas pela equipe técnica da Electron do Brasil em sua sede.

CONTROLE DE REVISÕES

Revisão Nº 1.0 Março de 2011.
- Mudança de Formato.

Revisão Nº 1.1 Agosto de 2011.
- Acrescentado código ANSI.